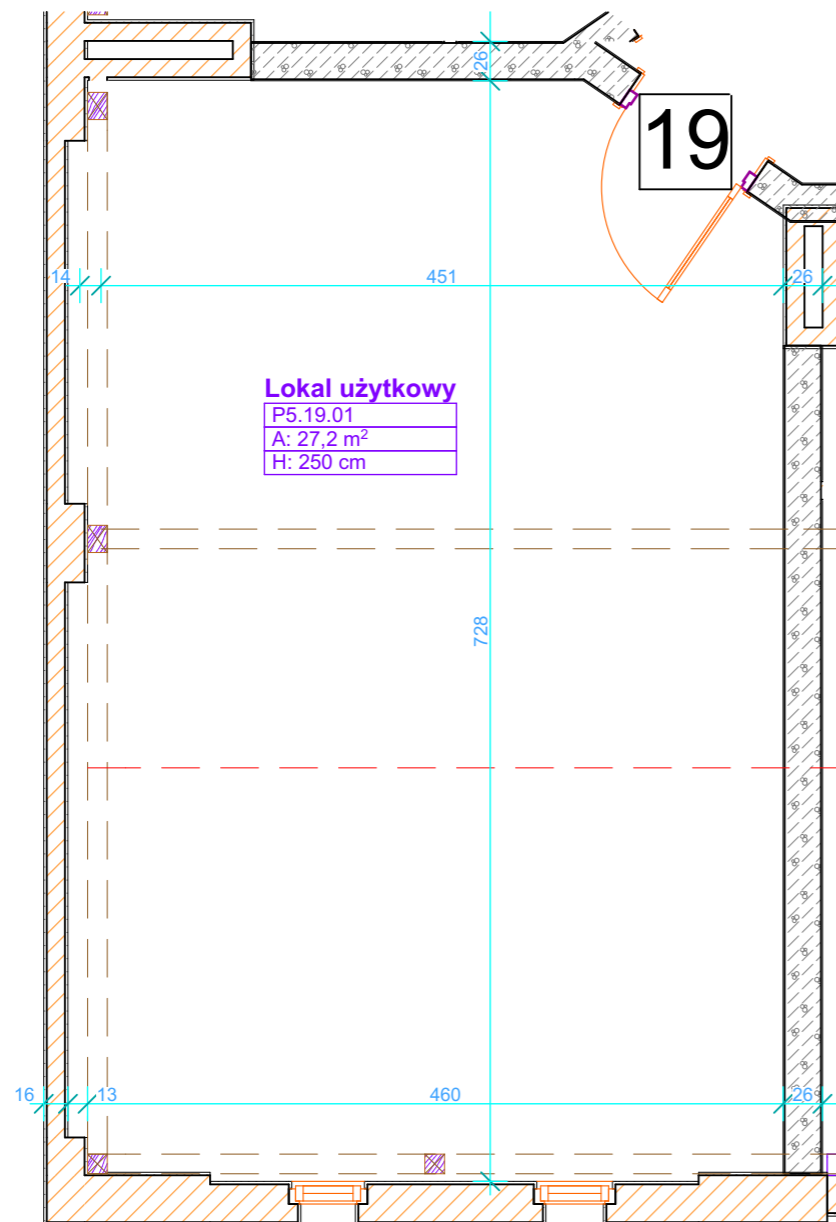
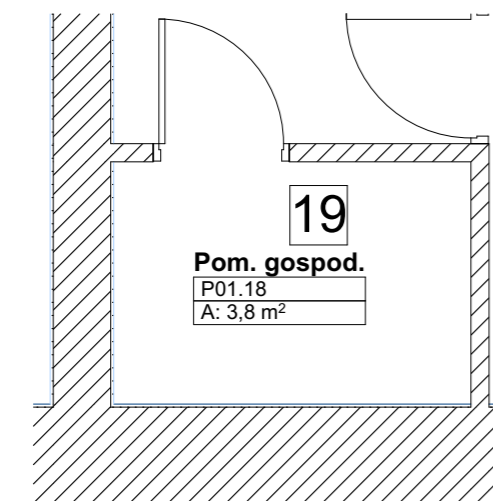


Lokal użytkowy P5.19

PODDASZE



Lokal użytkowy
P5.19.01
A: 27,2 m²
H: 250 cm



19
Pom. gospod.
P01.18
A: 3,8 m²

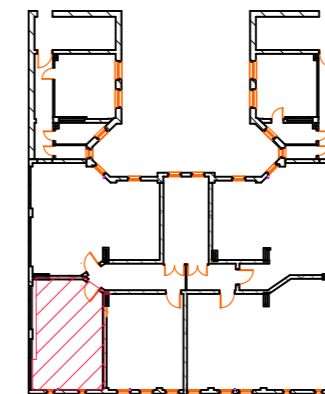
PIWNICA

Zestawienie powierzchni:

Lokal użytkowy = 27,2m²

Powierzchnia użytkowa lokalu = 27,2m²

Pomieszczenie przynależne = 3,8m²



CUBE	Pracownia Architektoniczna Wojciech Przybylski ul. Grotkowska 5/6, 61-176 Poznań, tel:509289149		NR RYS.
	OBIEKT:	BUDYNEK MIESZKALNY WIELORODZINNY Z FUNKCJA USŁUGOWO-HANDLOWĄ	SKALA: 1:50
ADRES: INWESTYCJI	UL. GŁOGOWSKA 82, POZNAŃ DZ. NR 12, ARK. 31, OBRĘB ŁAZARZ,		BRANŻA: ARCHITEKTURA
INWESTOR:	WSPÓŁWŁASNOŚĆ	DATA:	28 LUTY 2017
ETAP:	WYDZIELENIE SAMODZIELNYCH LOKALI		
RYSUNEK:	INWENTARYZACJA LOKALU UŻYTKOWY P5.19		
PROJEKTANT:	mgr inż. arch. WOJCIECH PRZYBYLSKI WP-IOA/OKK/UpB/16/2008		

W świetle art. 2 ust. 2 ustawy z dnia 24 czerwca 1994 roku o własności lokali (Dz.U. 1994 Nr 85 poz. 388), lokal użytkowy nr 19 usytuowany na poddaszu budynku mieszkalnego, handlowo-usługowego, przy ul. Głogowska 82 jest samodzielnym lokale i pod względem technicznym spełnia wymogi stawiane pomieszczeniom przeznaczonym na stały pobyt ludzi i o innym przeznaczeniu niż mieszkalny.

Numeracja budynku jest zgodna z ewidencją gruntów i budynków Miasta Poznania prowadzoną przez ZGiKM GEOPOZ.