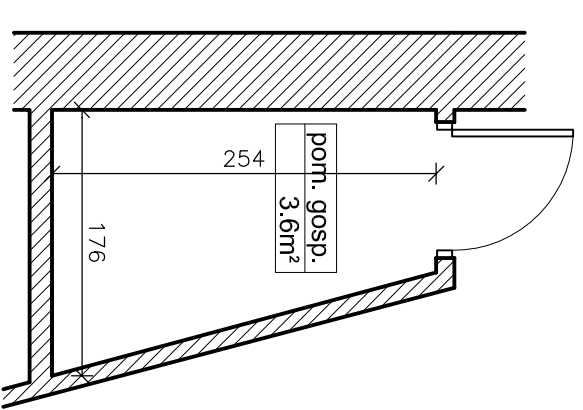
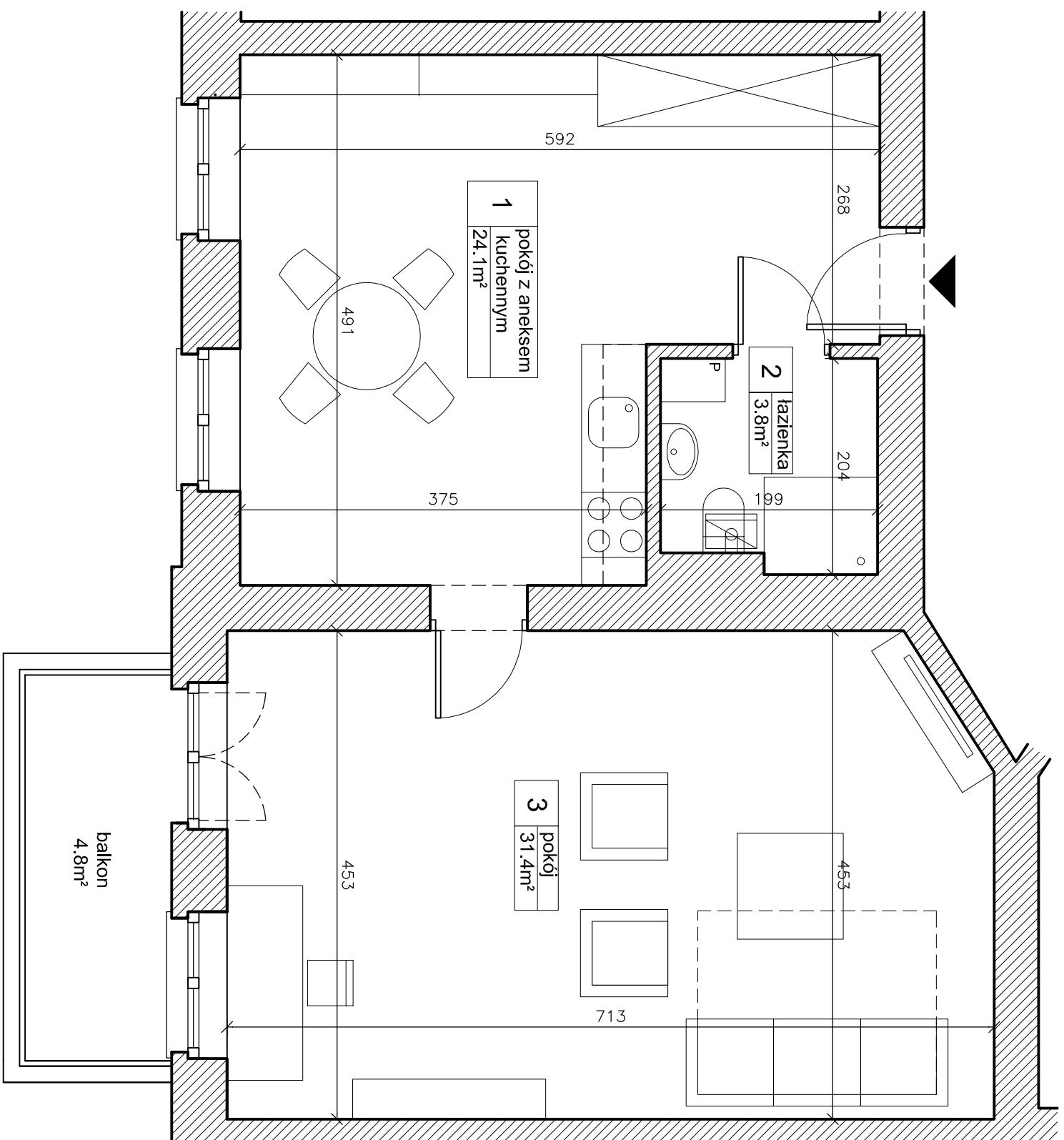


LOKAL MIESZKALNY NR 4

PIĘTRO 2



PIWNICA

ZESTAWIENIE POWIERZCHNI:

1	POKÓJ Z ANEKSEM KUCHENNYM	24.1m ²
2	ŁAZIENKA	3.8m ²
3	POKÓJ	31.4m ²

Powierzchnia użytkowa lokalu 59.3m²

Pomieszczenie przynależne 3.6m²

BUDYNEK MIESZKALNY WIELORODZINNY Z FUNKCJĄ USŁUGOWO - HANDLOWĄ, UL. GŁOGOWSKA 82, POZNAŃ